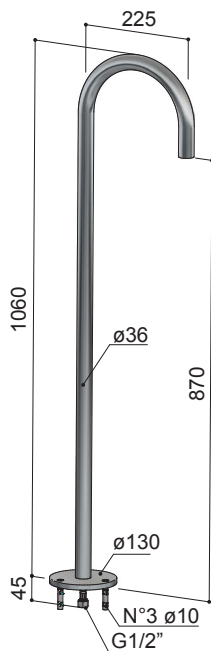


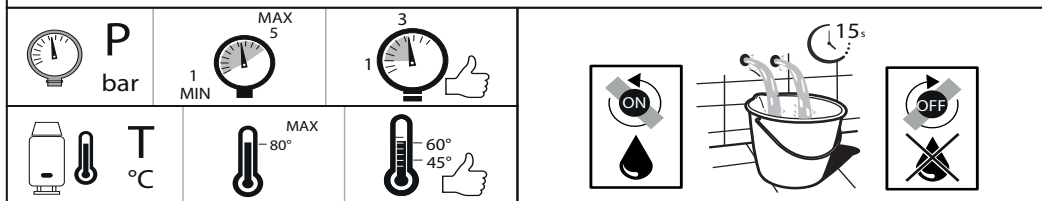
CB076

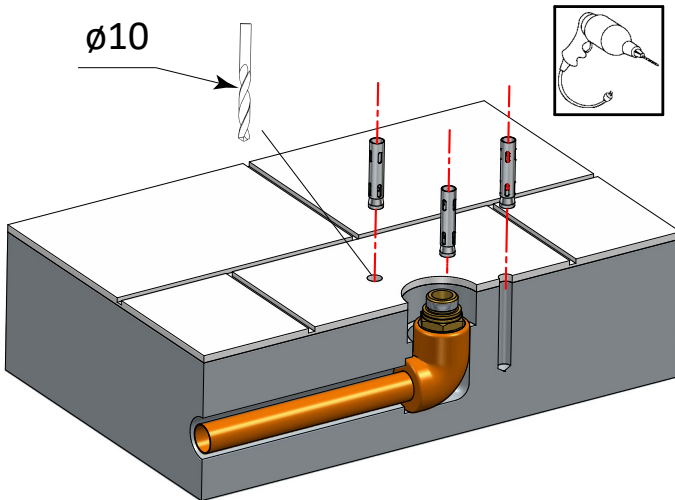
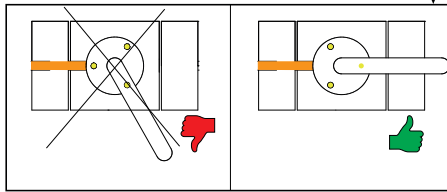
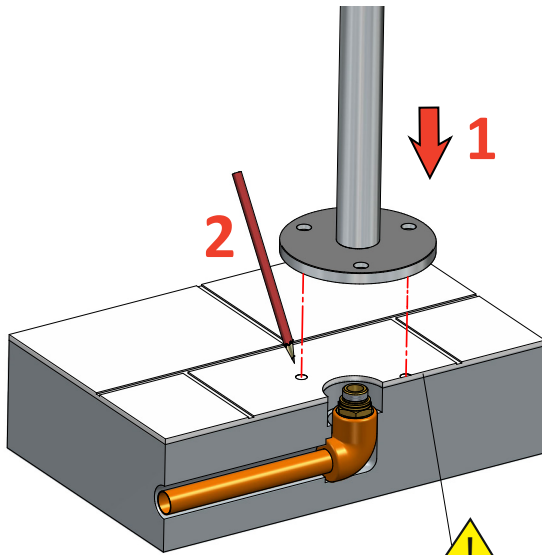
hotbath
italian bathroomware

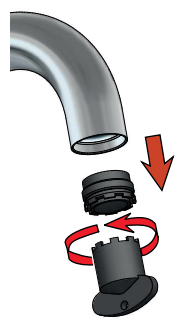
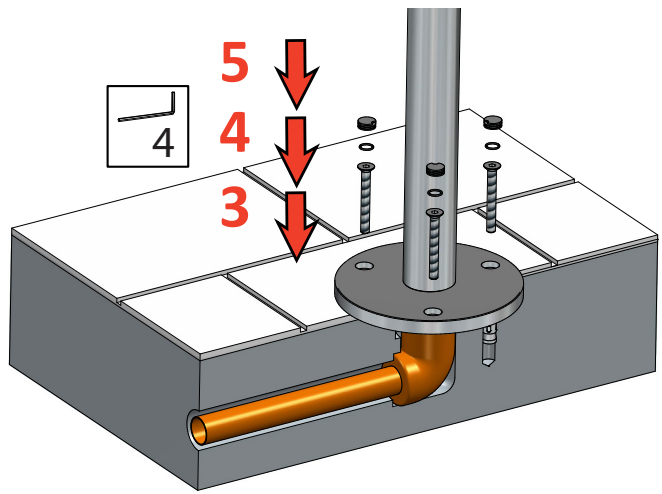
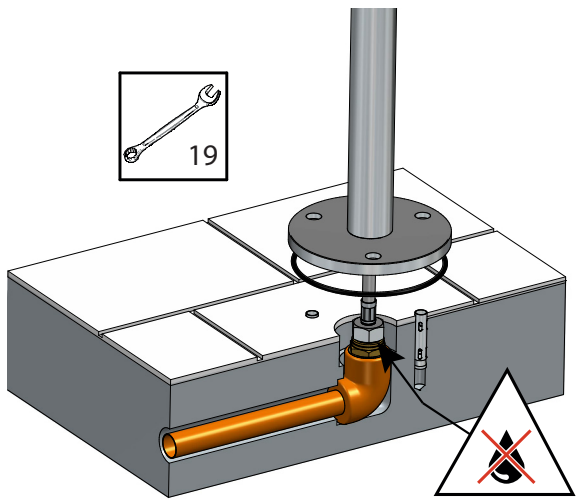
Floor-mounted spout for bathtub
Bocca da pavimento per vasca
Bec colonne au sol pour baignoire
Bodenmontierter Auslauf für Badewanne
Caño de bañera a pavimento
Vrijstaande baduitloop



BEFORE STARTING / PRIMA DI INIZIARE / AVANT DE COMMENCER / ANTES DE EMPEZAR / VOR DEM START / VOORDAT JE BEGINT







CLEANING - PULIZIA - NETTOYAGE - REINIGUNG - LIMPIEZA - REINIGING

			WARNING	✓	✗
CR CHROME	GN BRUSHED NICKEL	Inoxidable electrolitic finish Finitura elettrolitica inossidabile Finition électrolytique inoxydable Inoxidierbare elektrolytische Ausführung Acabado electrolítico inoxidable Inoxidable elektrolitische afwerking		WATER ✓ LIQUID SOAP ✓ SMOOTH CLOTH ✓ ABRASIVE SPONGE ✗ ACID/ABRASIVE DETERGENT ✗	
BB BRUSHED BRASS	BC BRUSHED COPPER	NB NATURAL BRASS	Natural metal finish: patina will form over time Finitura di metallo naturale: si formerà una patina nel tempo Finition en métal naturel: une patine se formera avec le temps Gealterte Metallausführung: eine Patina wird sich mit der Zeit bilden Acabado metálico natural: la patina se formará con el tiempo Natuurlijke metalen afwerking: na verloop van tijd vormt zich patina	WATER ✓ LIQUID SOAP ✓ SMOOTH CLOTH ✓ ABRASIVE SPONGE ✗ ACID/ABRASIVE DETERGENT ✗	
	AB AGED BRASS	Aged metal finish: patina will form over time Finitura di metallo invecchiato: si formerà una patina nel tempo Finition en métal vieilli: une patine se formera avec le temps Gealterte Metallausführung: eine Patina wird sich mit der Zeit bilden Acabado de metal envejecido: la patina se formará con el tiempo Verouderde metalen afwerking: na verloop van tijd vormt zich patina	WATER ✓ LIQUID SOAP ✓ SMOOTH CLOTH ✓ ABRASIVE SPONGE ✗ ACID/ABRASIVE DETERGENT ✗		
BL MATT BLACK	WH MATT WHITE	Varnished finish: subject to scratches if not properly handled Finitura verniciata: soggetta a deterioramento se non trattata correttamente Finition vernie: sujette aux rayures si ne pas traitée correctement Lackierte Ausführung: Kratzer bei unsachgemäßer Behandlung Gelakte afwerking: gevoelig voor krassen als er niet goed mee wordt omgegaan	WATER ✓ LIQUID SOAP ✓ SMOOTH CLOTH ✓ ABRASIVE SPONGE ✗ ACID/ABRASIVE DETERGENT ✗		
BK BLACK CHROME	AI AGED IRON	Plated finish: subject to scratches if not properly handled Finitura placcata: soggetta a deterioramento se non trattata correttamente Finition plaquée: sujette aux rayures si ne pas traitée correctement Plattierte Ausführung: Kratzer bei unsachgemäßer Behandlung Geplaatde afwerking: gevoelig voor krassen als er niet goed mee wordt omgegaan	WATER ✓ LIQUID SOAP ✓ SMOOTH CLOTH ✓ ABRASIVE SPONGE ✗ ACID/ABRASIVE DETERGENT ✗		
BBP BRUSHED BRASS PVD	BCP BRUSHED COPPER PVD	NBP NATURAL BRASS PVD	Inoxidable PVD finish Finitura PVD inossidabile Finition PVD inoxydable Inoxidierbare PVD Ausführung Acabado PVD inoxidable Inoxidable PVD afwerking	WATER ✓ LIQUID SOAP ✓ SMOOTH CLOTH ✓ ABRASIVE SPONGE ✗ ACID/ABRASIVE DETERGENT ✗	

TERMS OF SALE AND WARRANTY
CONDIZIONI DI VENDITA E GARANZIA
CONDITIONS DE VENTE ET GARANTIE

CONDICIONES DE VENTA Y GARANTÍA
VERKAUFSBEDINGUNGEN UND GARANTIE
VERKOOP- EN GARANTIEVOORWAARDEN

NETHERLANDS
BELGIUM
LUXEMBOURG
UK AND IRELAND

ALL COUNTRIES
(EXCEPTED BENELUX, UK AND IRELAND)

<https://www.hotbath.nl/garantie>

<https://hotbath.it/en/termsforsale>



Hotbath B.V.
Nieuwland Parc 210
2952 DC Alblasserdam
Nederland
E info@hotbath.nl
W hotbath.nl



Hotbath Srl
Via Marco Polo 135/D
I-55049 Viareggio
Italy
E info@hotbath.it
W hotbath.it

hotbath
italian bathroomware