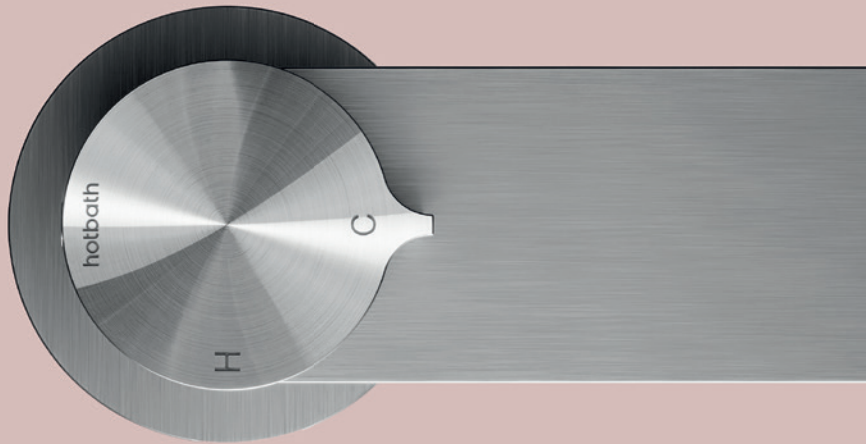


GENT



PREVIEW2026

hotbath
italian bathroomware

GENT STAINLESS CLASS

DESIGN GABRIELE E OSCAR BURATTI



“ Lasting over time is our idea of sustainability. It is clear that steel is an extremely durable material; but what matters to us is that the design itself is also durable, that it possesses such significant value that it lasts a lifetime.

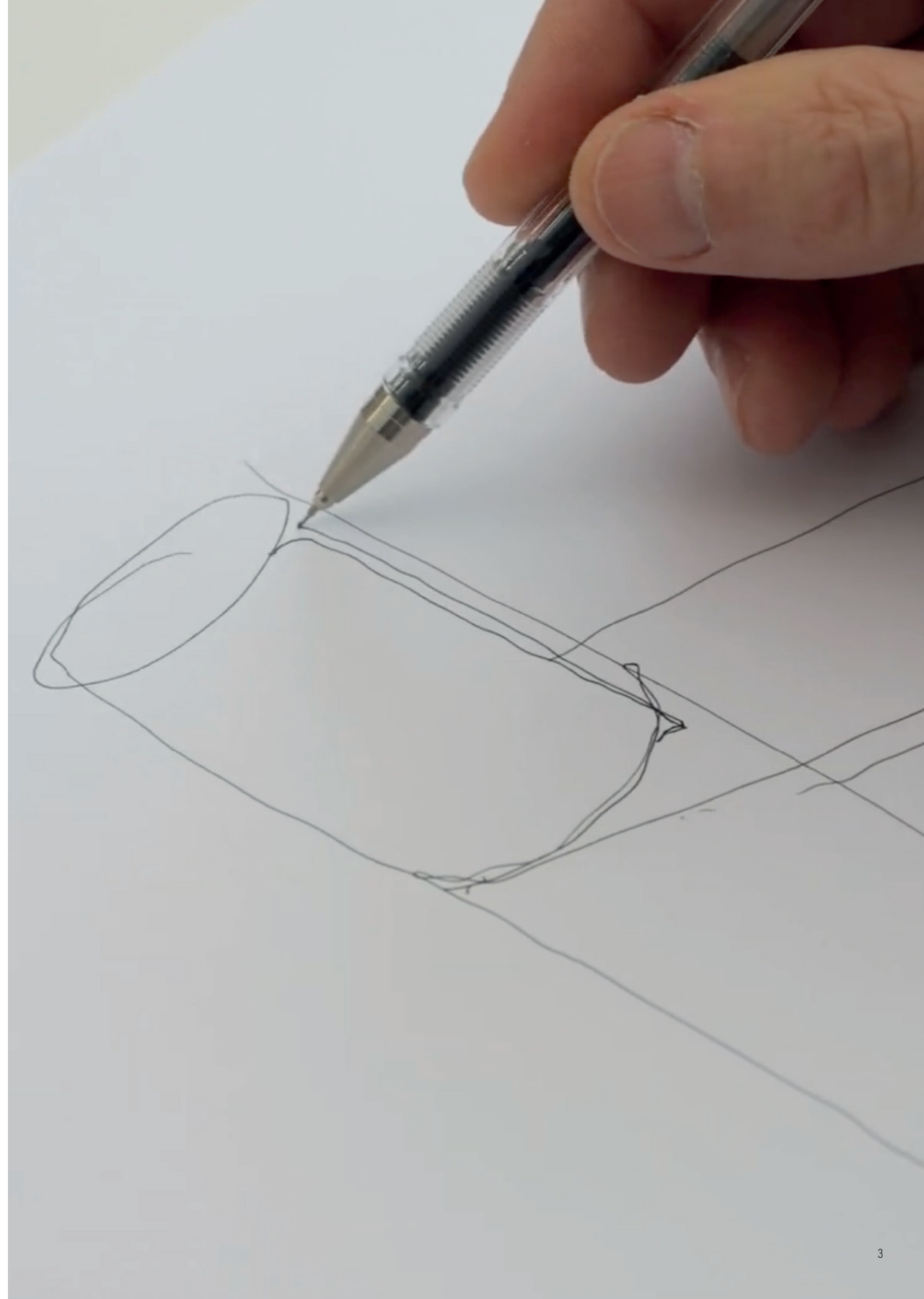
Durare nel tempo è la nostra idea di sostenibilità. È chiaro che il materiale acciaio è durevolissimo; ma a noi interessa che anche il progetto sia durevole, che abbia un valore talmente importante da durare tutta la vita.

La durabilité dans le temps, voilà notre vision de la durabilité. Il est évident que l'acier est un matériau extrêmement durable; mais ce qui nous importe, c'est que le projet lui-même soit pérenne, qu'il possède une valeur assez forte pour durer toute une vie.

Langlebigkeit ist unsere Definition von Nachhaltigkeit. Stahl ist offensichtlich ein extrem haltbares Material; uns ist jedoch wichtig, dass das Design selbst ebenfalls langlebig ist, dass es einen so hohen Wert besitzt, um ein Leben lang zu halten.

La durabilidad en el tiempo es nuestra idea de sostenibilidad. Es evidente que el acero es un material extremadamente duradero; pero lo que nos importa es que el proyecto mismo sea perenne, que posea un valor tan significativo como para perdurar toda la vida.

”



GENT

8 taps and mixers
21 thermomixers
26 showers

36 technical accessories
38 bathroom accessories



The excellence of steel, the softness of **design**

The handle is the very soul of the faucet, a sculptural piece defined by ergonomic lines meticulously crafted to follow the hand's natural motion. From the pencil of Gabriele and Oscar Buratti comes a form that invites the touch, an iconic element that anchors the unique character of a collection designed to evoke emotion.

La maniglia è l'anima del rubinetto, un oggetto scultoreo dalle linee ergonomiche studiate per accompagnare il movimento della mano con naturalezza. Dalla matita di Gabriele ed Oscar Buratti è nata una forma che invita al tocco, un elemento iconico che definisce il carattere unico di una collezione pensata per emozionare.

La poignée est l'âme même du robinet, une pièce sculpturale aux lignes ergonomiques, méticuleusement façonnées per épouser naturellement le mouvement de la main. Née du trait de Gabriele et Oscar Buratti, cette forme invite au toucher, élément iconique qui signe le caractère unique d'une collection conçue pour susciter l'émotion.

Der Griff ist die Seele der Armatur – ein skulpturales Objekt mit ergonomischen Linien, die entworfen wurden, um die Bewegung der Hand mit natürlicher Leichtigkeit zu begleiten. Aus der Feder von Gabriele und Oscar Buratti entstammt eine Form, die zum Berühren einlädt: ein ikonisches Element, das den einzigartigen Charakter einer Kollektion prägt, die darauf ausgelegt ist, Emotionen zu wecken.

La maneta es el alma misma del grifo: una pieza escultórica de líneas ergonómicas, concebidas para acompañar el movimiento de la mano con naturalidad. Del trazo de Gabriele y Oscar Buratti nace una forma que invita al tacto, un elemento icónico que define el carácter único de una colección diseñada para despertar la emoción.

GENTPLUS



COLD START

STEEL

316

316 STAINLESS
STEEL



5,7

SAVE WATER



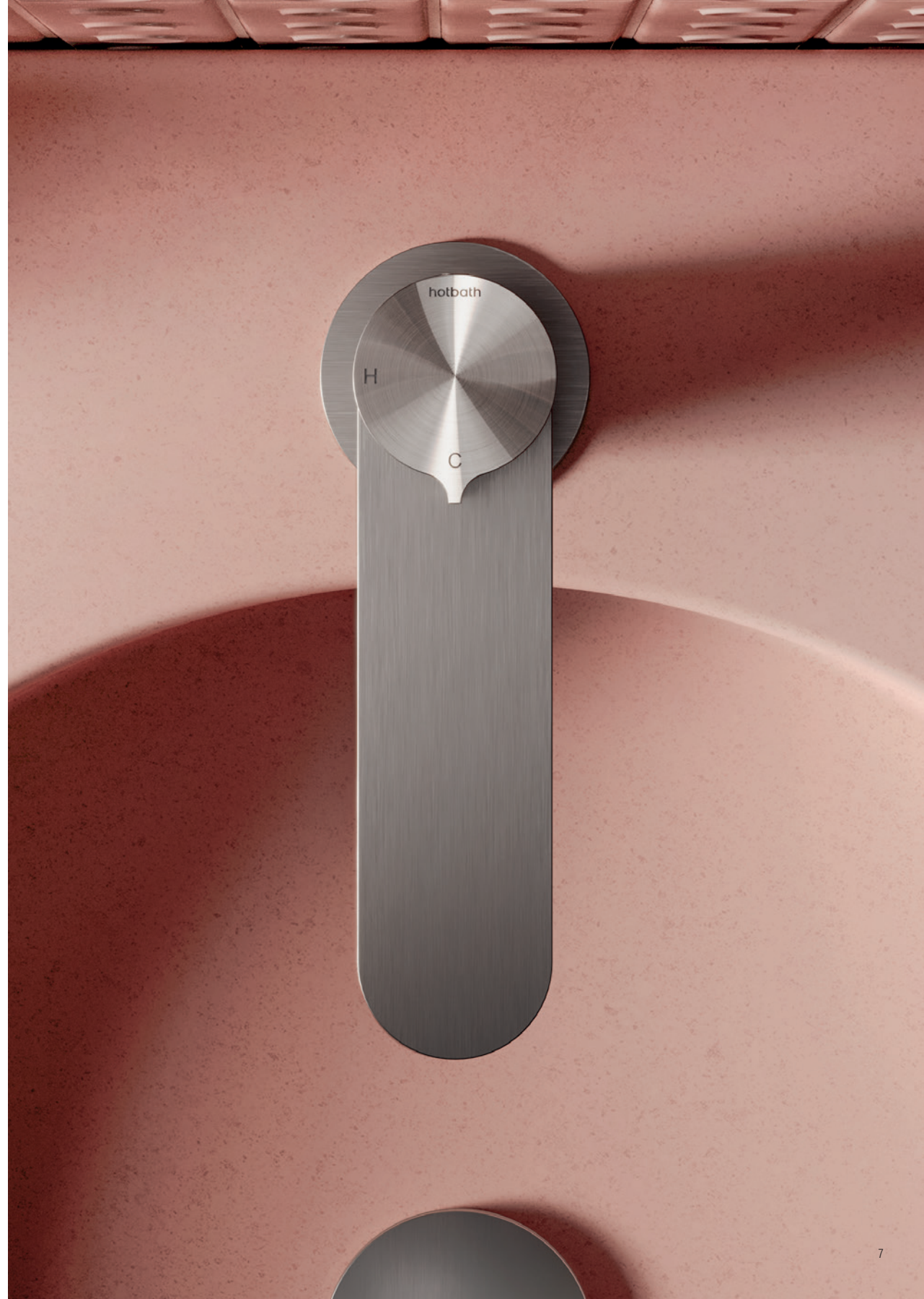
HB BOX

GENTFINISH

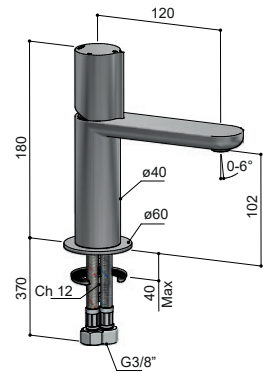
316 STEEL



IX Brushed Steel



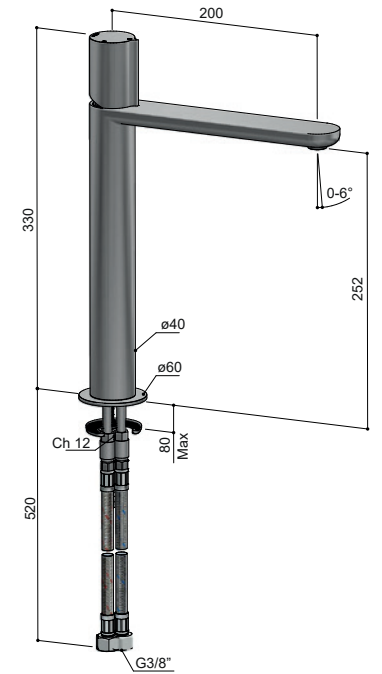
GT003



Washbasin mixer
 Miscelatore da lavabo
 Mitigeur de lavabo
 Waschtisch-Einhandbatterie
 Monomando de lavabo



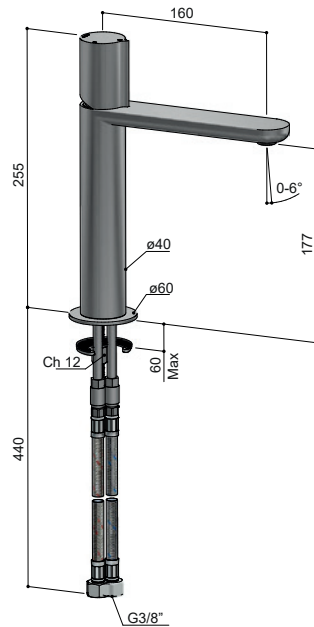
GT003H



Vessel mixer
 Miscelatore da lavabo
 Mitigeur de lavabo
 Waschtisch-Einhandbatterie
 Monomando de lavabo



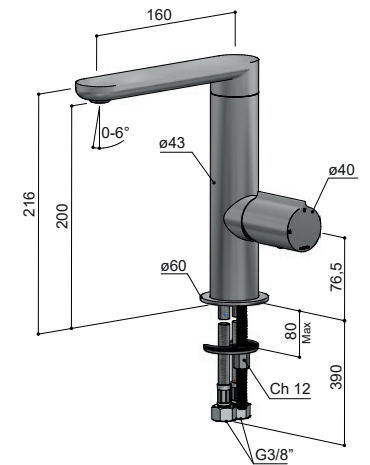
GT003M



Vessel mixer
 Miscelatore da lavabo
 Mitigeur de lavabo
 Waschtisch-Einhandbatterie
 Monomando de lavabo



GT004



Washbasin mixer, with swivel spout
 Miscelatore da lavabo, con bocca girevole
 Mitigeur de lavabo, avec bec mobile
 Waschtisch-Einhandbatterie, mit Schwenkauslauf
 Monomando de lavabo, con caño giratorio





PRODUCT **GT003M** FINISH **IX**

GENT taps and mixers

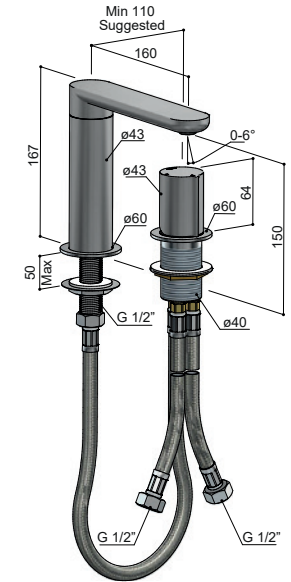
Euro Vat excluded | Iva esclusa | Tva exclue | ohne MwSt | sin Iva **hotbath**
Italian bathroomware

GT023   **5,7** **STEEL 316**



2-hole washbasin mixer, with swivel spout
Miscelatore 2 fori da lavabo, con bocca girevole
Mitigeur 2-trous de lavabo, avec bec mobile
2-Loch-WaschtischBatterie, mit Schwenkauslauf
Monomando de lavabo de 2 agujeros, con caño giratorio

IX

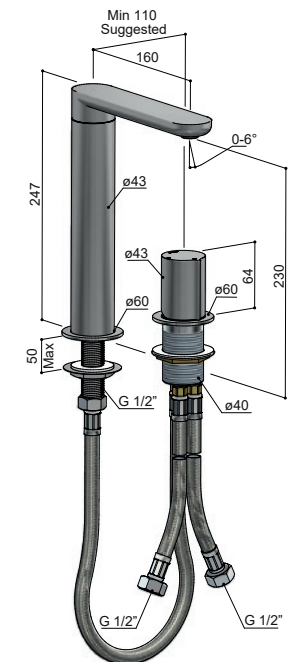


GT023H   **5,7** **STEEL 316**



2-hole washbasin mixer, with high swivel spout
Miscelatore 2 fori da lavabo, con bocca girevole alta
Mitigeur 2-trous de lavabo, avec bec mobile haut
2-Loch-WaschtischBatterie, mit hohem Schwenkauslauf
Monomando de lavabo de 2 agujeros, con caño alto giratorio

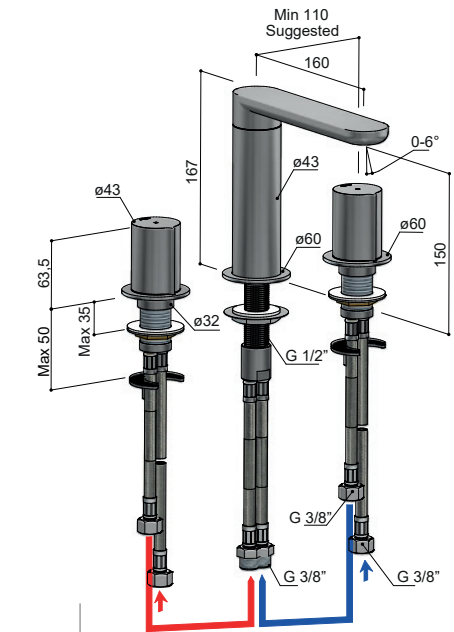
IX



GT033



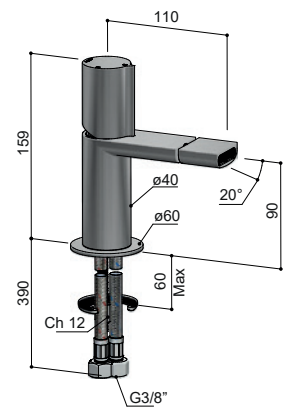
3-hole washbasin mixer, with swivel spout
 Batteria 3 fori da lavabo, con bocca girevole
 Mélangeur 3-trous de lavabo, avec bec mobile
 3-Loch-Waschtischbatterie, mit Schwenkauslauf
 Mezclador de lavabo de 3 agujeros, con caño giratorio



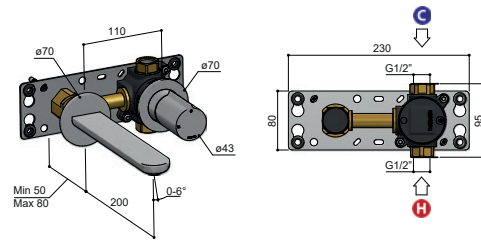
GT018



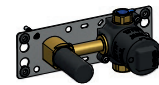
Bidet mixer
 Miscelatore da bidet
 Mitigeur de bidet
 Bidet-Einhandbatterie
 Monomando de bidé



GT105



HBCB105



GT105EXT



Concealed washbasin mixer

Miscelatore da incasso per lavabo
Mitigeur de lavabo encastré
Wand-Waschtisch-Einhandbatterie
Monomando empotrado para lavabo

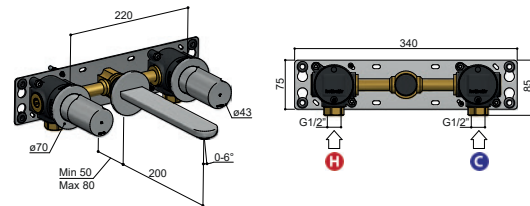
INWALL

HBCB105

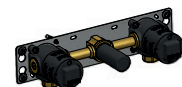
IX

GT105EXT

GT105T



HBCB105T



GT105TEXT



Concealed washbasin set

Batteria da incasso per lavabo
Mélangeur de lavabo encastré
UP-Waschtisch-Batterie
Batería empotrada para lavabo

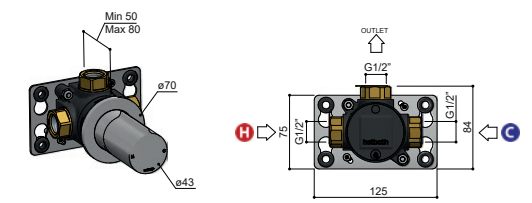
INWALL

HBCB105T

IX

GT105TEXT

GT131



HBCB131



GT131EXT



Concealed shower mixer

Miscelatore da incasso per doccia
Mitigeur de douche à encastrer
UP-Einhand-Brausebatterie
Monomando empotrado para ducha

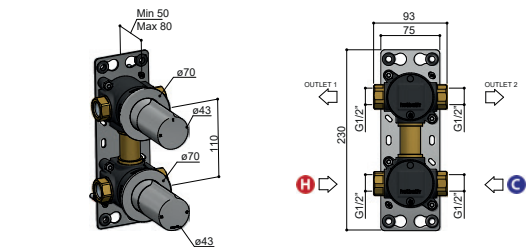
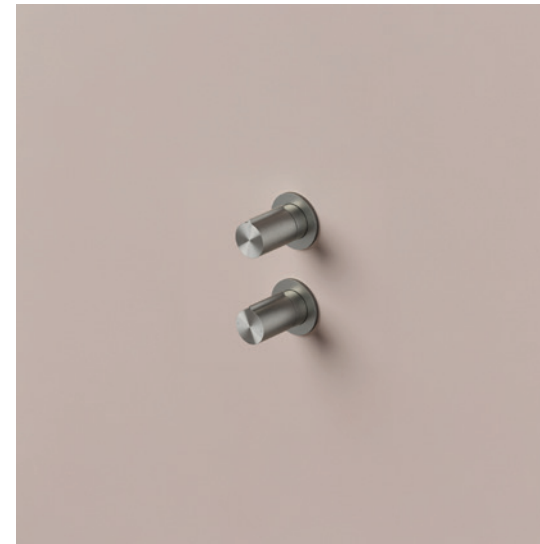
INWALL

HBCB131

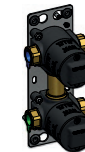
IX

GT131EXT

GT129



HBCB129



GT129EXT



Concealed mixer, with 2-way diverter

Miscelatore da incasso, con deviatore a 2 vie
Mitigeur encastré, avec inverseur à 2 voies
UP-Einhand-Batterie, mit 2-Wege Umsteller
Monomando empotrado para ducha, con inversor de 2 vías

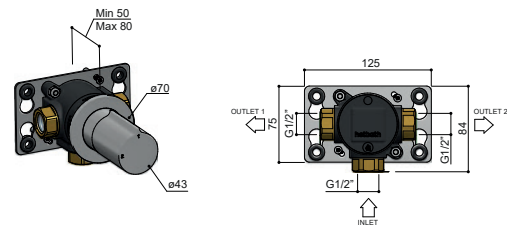
INWALL

HBCB129

IX

GT129EXT

GT111



HBCB111

GT111EXT



2-way concealed diverter (without closing function)
 Deviatore a 2 vie da incasso (senza funzione di chiusura)
 Inverseur à 2 voies (sans fonction d'arrêt)
 2-Wege UP-Umsteller (ohne Stopfunktion)
 Inversor de 2 vías (sin función de cierre)

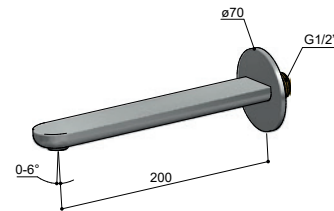
INWALL

HBCB111

IX

GT111EXT

GT095-20

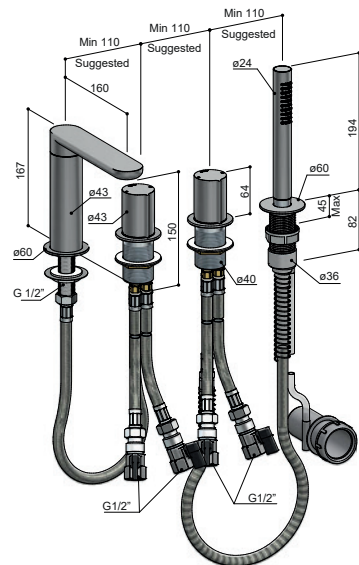


Wall-mounted spout
 Bocca a parete
 Bec déverseur mural
 Wandauslauf
 Caño de pared

IX



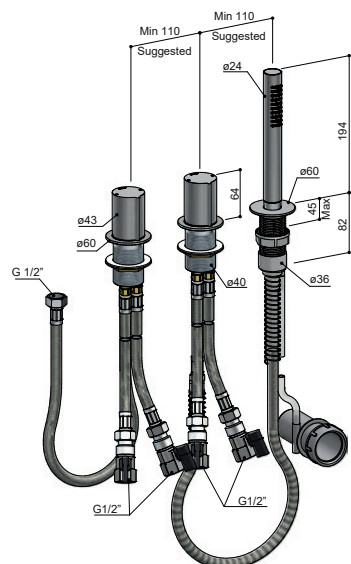
GT073 | 15 | 9 | STEEL 316



Deck-mounted set for bathtub, with spout and hand shower
 Batteria per bordo vasca, con bocca e doccetta
 Batterie de baignoire pour montage sur gorge, avec bec et douchette
 Wannenbatterie für Randmontage, mit Einlauf und Handbrause
 Batería de repisa para bañera, con caño y teleducha



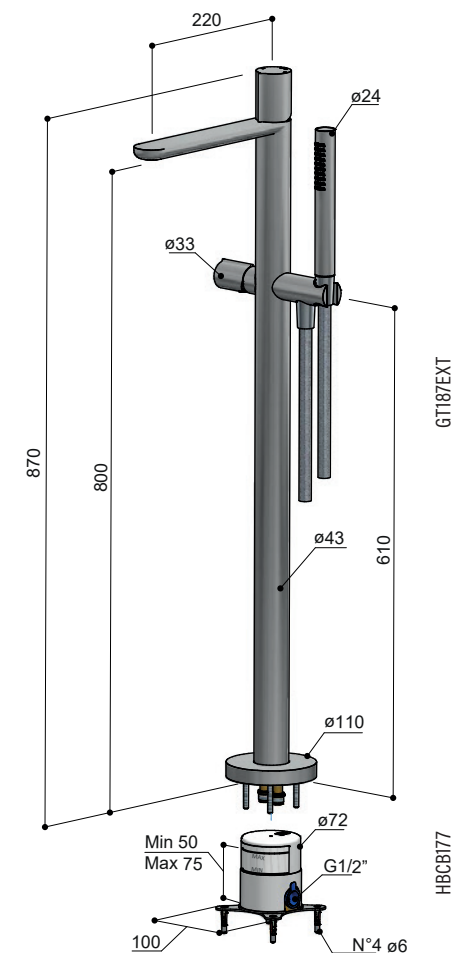
GT075 | 9 | STEEL 316



Deck-mounted set for bathtub, with hand shower, without spout
 Batteria per bordo vasca, con doccetta, senza bocca di erogazione
 Batterie de baignoire pour montage sur gorge, avec douchette, sans bec déverseur
 Wannenbatterie für Randmontage, mit Handbrause, ohne Einlauf
 Batería de repisa para bañera, sin caño



GT187 | 15 | 9 | STEEL 316



Floor-standing bathtub mixer, with flexible hose and hand shower
 Miscelatore per vasca da pavimento, con doccetta e flessibile
 Mitigeur bain-douche sur colonne au sol, avec flexible et douchette
 Bodenmontierter Wannenmischer, mit Handbrause und Schlauch
 Monomando de bañera a pavimento, con flexible y teleducha

INFLOOR
HBCB177



GT187EXT



PRODUCT GT187

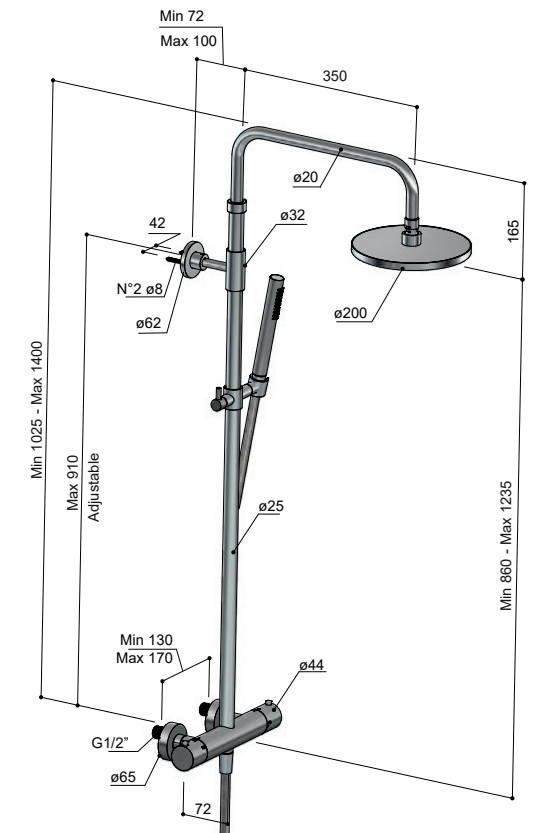
FINISH IX

GENT thermomixers

Euro Vat excluded | Iva esclusa | Tva exclue | ohne MwSt | sin Iva **hotbath** italian bathroomware

SDS33

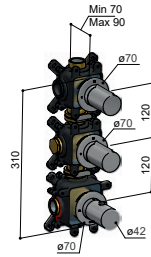
12 9 STEEL 316



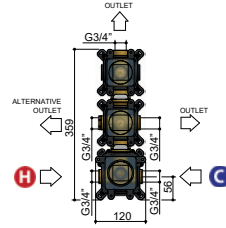
Shower set, with thermostatic mixer, 20 cm shower head and hand shower
 Set doccia, con miscelatore termostatico esterno, soffione 20 cm e doccia
 Set douche, avec mitigeur thermostatique, pomme de douche 20 cm et douchette
 Brauseset mit AP-Thermostatmischer, 20 cm Kopfbrause und Handbrause
 Columna de ducha con termostático, rociador 20 cm, teleducha y flexible

IX

GT7066



HBCB7066



GT7066EXT



Concealed thermostatic shower mixer, with 2 stop valves
 Miscelatore termostatico da incasso doccia, con 2 rubinetti d'arresto
 Thermostatique pour douche à encastrer, avec 2 robinets d'arrêt
 UP-Thermostat-Brausemischer, mit 2 UP-Ventilen
 Termostático de ducha empotrado, con 2 llaves de paso

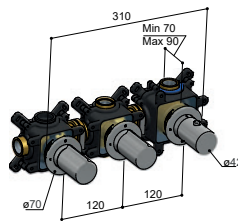
INWALL



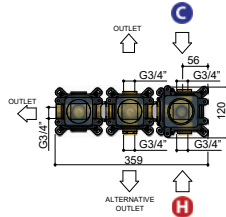
HBCB7066

GT7066EXT

GT7067



HBCB7067



GT7067EXT



Concealed thermostatic shower mixer, with 2 stop valves
 Miscelatore termostatico da incasso doccia, con 2 rubinetti d'arresto
 Thermostatique pour douche à encastrer, avec 2 robinets d'arrêt
 UP-Thermostat-Brausemischer, mit 2 UP-Ventilen
 Termostático de ducha empotrado, con 2 llaves de paso

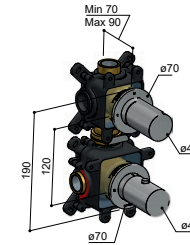
INWALL



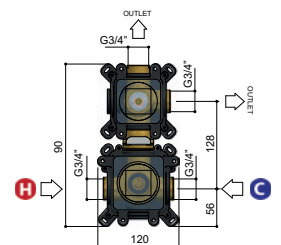
HBCB7067

GT7067EXT

GT7009



HBCB7009



GT7009EXT



Concealed thermostatic mixer, with 2-way diverter
 Miscelatore termostatico da incasso, con deviatore a 2 vie
 Mitigeur thermostatique à encastrer, avec inverseur 2 voies
 UP-Thermostatmischer, mit 2-Wege Umsteller
 Termostático empotrado, con inversor de 2 vías

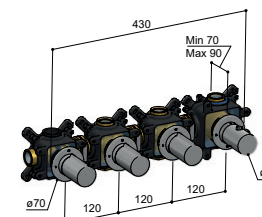
INWALL



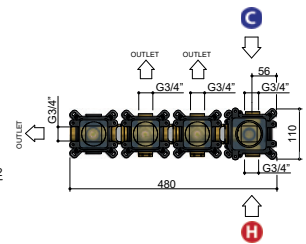
HBCB7009

GT7009EXT

GT7070



HBCB7070



GT7070EXT



Concealed thermostatic mixer, with 3 stop valves
 Miscelatore termostatico da incasso, con 3 rubinetti d'arresto
 Mitigeur thermostatique à encastrer, avec 3 robinets d'arrêt
 UP-Thermostatatterie, mit 3 UP-Ventilen
 Termostático empotrado, con 3 llaves de paso

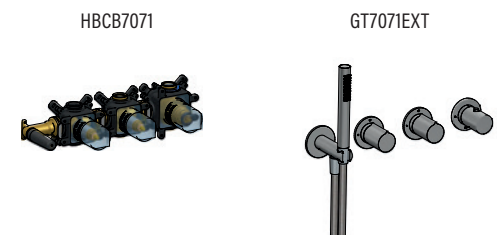
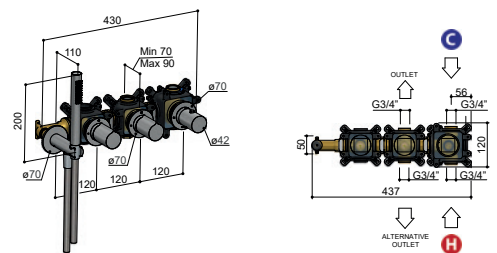
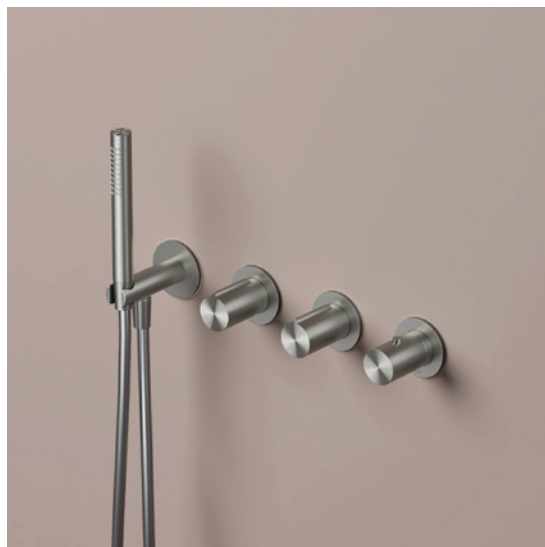
INWALL



HBCB7070

GT7070EXT

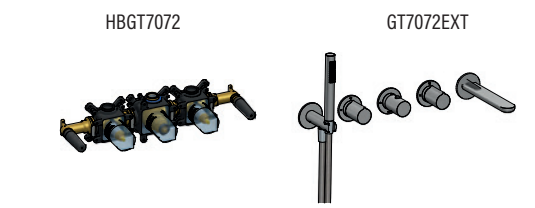
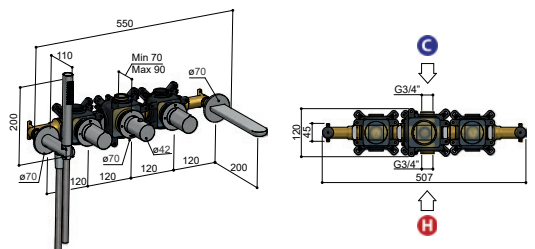
GT7071 | 9 | **STEEL 316**



Concealed thermomixer, with 2 stop valves and hand shower
 Termostatico da incasso, con 2 rubinetti d'arresto e doccia
 Mitiguer thermostatique encastré, avec 2 robinets et douche
 UP-Thermostatmischer, mit 2 UP-Ventilen und Handbrause
 Termostático empotrado, con 2 llaves de paso y teleducha

INWALL **GT7071EXT**
 HBCB7071

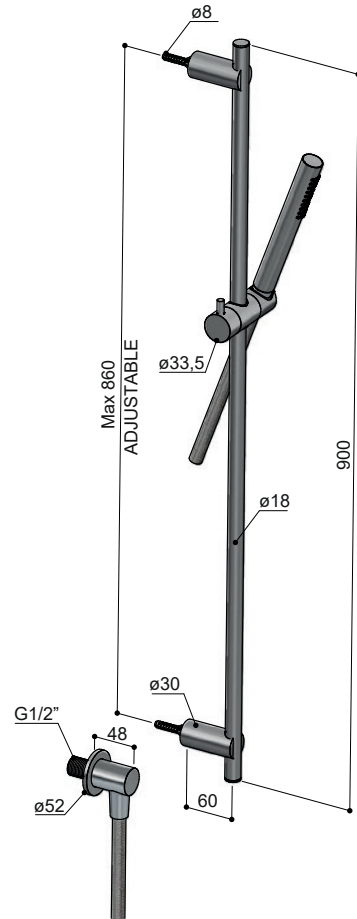
GT7072 | 25 | 9 | **STEEL 316**



Thermomixer for bathtub, with 2 stop valves, spout and hand shower
 Termostatico per vasca, con 2 rubinetti d'arresto, bocca e doccia
 Thermostatique de baignoire, avec 2 robinets, bec et douche
 UP-Thermomischer, mit 2 Ventilen, Wanneneinlauf und Handbrause
 Termostático de bañera, con 2 llaves de paso, caño y teleducha

INWALL **GT7072EXT**
 HBGT7072





Sliding rail with hand shower, PVC flexible hose and wall coupling
 Asta saliscendi con doccetta, flessibile PVC e presa acqua
 Barre coulissante avec douchette, flexible PVC et coude de sortie
 Brausestange mit Handbrause, PVC Brauseschlauch und Wandanschlußbogen
 Barra de ducha con flexible PVC, teleducha y toma de agua

IX

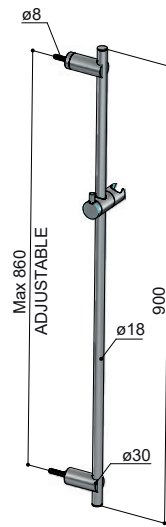


AR306

STEEL 316



Sliding rail
Asta saliscendi
Barre coulissante
Brausestange
Barra de ducha

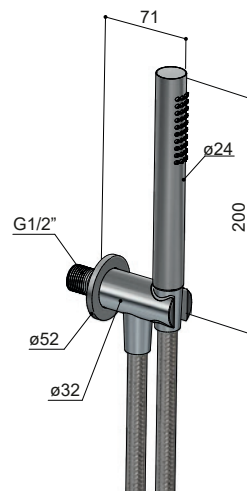


AR440

STEEL 316



Wall coupling with hand shower and PVC flexible hose
Presse d'acqua con doccia e flessibile PVC
Coude de sortie avec douchette et PVC flexible
Wandanschlussbogen mit Handbrause und PVC Brauseschlauch
Kit de ducha con toma de agua, teleducha y flexible PVC

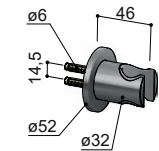


AR514

STEEL 316



Hand shower bracket
Supporto doccia - Support douchette
Wandbrausehalter - Soporte teleducha

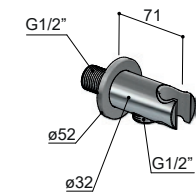


AR515

STEEL 316



Wall coupling with hand shower bracket
Presse d'acqua con supporto doccia - Coude de sortie avec support douchette
Wandanschlussbogen mit Brausehalter - Toma de agua con soporte teleducha

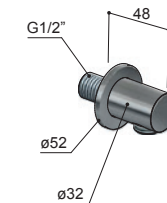


AR517

STEEL 316



Wall coupling
Presse d'acqua - Coude de sortie
Wandanschlussbogen - Toma de agua

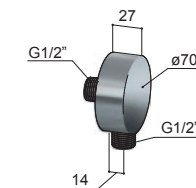


AR500

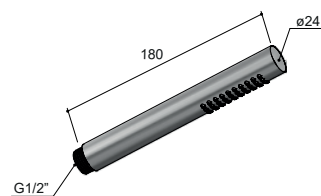
STEEL 316



Wall coupling
Presse d'acqua - Coude de sortie
Wandanschlussbogen - Toma de agua



AR354 | STEEL 316



Monospray hand shower

Doccia monogetto
Douchette monojet
Monojet-Handbrause
Teleducha 1 chorro



AR015 | STEEL 316

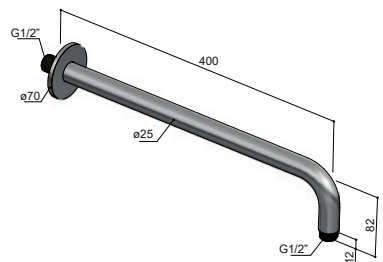


PVC flexible hose, 150 cm

Flessibile in PVC, 150 cm
Flexible en PVC, 150 cm
PVC-Brauseschlauch, 150 cm
Flexible de PVC, 150 cm



AR450 | STEEL 316

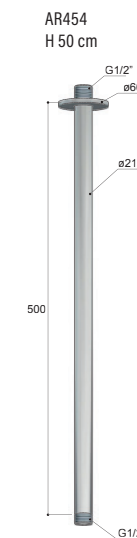
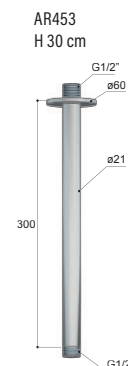
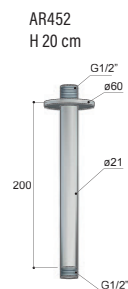


Wall-mounted shower arm, length 40 cm

Braccio doccia a parete, lunghezza 40 cm
Bras de douche mural, longueur 40 cm
Wandbrausearm, Länge 40 cm
Braço ducha de pared, longitud 40 cm



AR452 | STEEL 316



Ceiling support for shower head

Braccio doccia a soffitto
Support de plafond douche
Deckenhalter für Kopfbrause
Braço ducha a techo

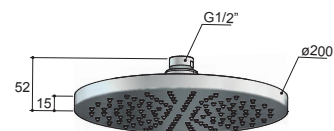
AR452
AR453
AR454



AR100  12  **316**



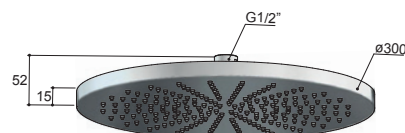
Shower head, ø 20 cm
Soffione doccia, ø 20 cm - Pomme de douche, ø 20 cm
Kopfbrause, ø 20 cm - Rociador, ø 20 cm




AR106  12  **316**



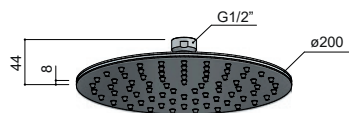
Shower head, ø 30 cm
Soffione doccia, ø 30 cm - Pomme de douche, ø 30 cm
Kopfbrause, ø 30 cm - Rociador, ø 30 cm




AR198  9,5  **316**



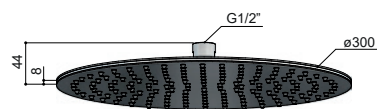
Ultraslim shower head, ø 20 cm
Soffione doccia ultraslim, ø 20 cm - Pomme de douche ultraslim, ø 20 cm
Ultraslim Kopfbrause, ø 20 cm - Rociador ultraslim, ø 20 cm



AR199  9,5  **316**



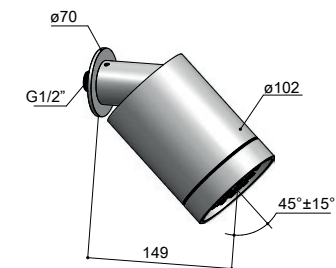
Ultraslim shower head, ø 30 cm
Soffione doccia ultraslim, ø 30 cm - Pomme de douche ultraslim, ø 30 cm
Ultraslim Kopfbrause, ø 30 cm - Rociador ultraslim, ø 30 cm



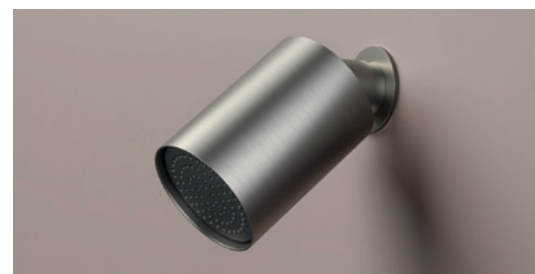
AR470  9,5  **316**



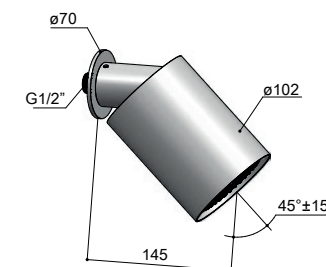
Wall-mounted triple-jet shower head
Soffione doccia a parete tripla getto
Pomme de douche murale à trois-jets
3-Strahl-Kopfbrause für Wandmontage
Rociador de ducha de pared de 3 chorros



AR471  5,7  **316**



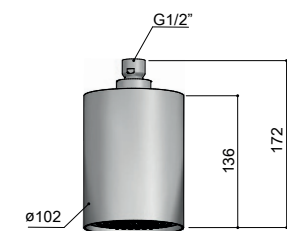
Wall-mounted monojet shower head (SoftJet)
Soffione doccia a parete a getto singolo (SoftJet)
Pomme de douche murale monojet (SoftJet)
1-Strahl-Kopfbrause für Wandmontage (SoftJet)
Rociador de ducha de pared de 1 chorro (SoftJet)



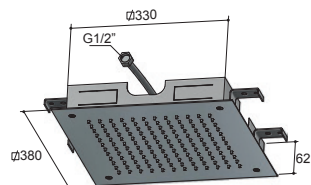
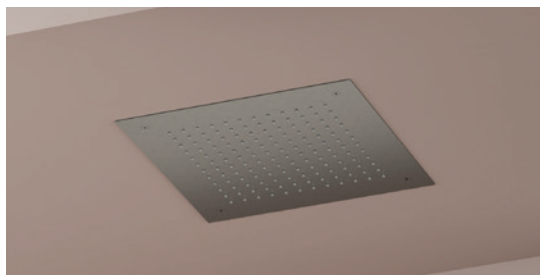
AR472  5,7  **316**



Ceiling-mounted monojet shower head (SoftJet)
Soffione doccia a soffitto a getto singolo (SoftJet)
Pomme de douche de plafond monojet (SoftJet)
1-Strahl-Kopfbrause für Deckenmontage (SoftJet)
Rociador de ducha a techo de 1 chorro (SoftJet)



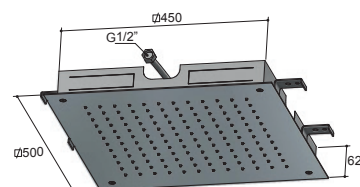
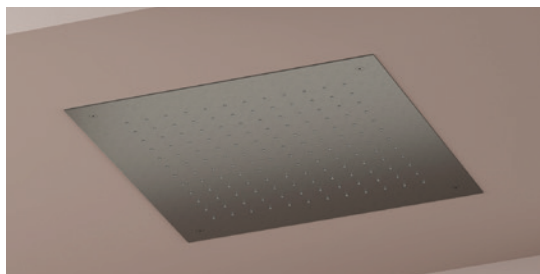
AR110 | 12 | STEEL 316



Concealed overhead shower, 38x38 cm
 Soffione doccia da incasso a soffitto, 38x38 cm
 Douche de tête encastrée, 38x38 cm
 Deckeneinbau Kopfbrause, 38x38 cm
 Rociador de techo empotrable, 38x38 cm



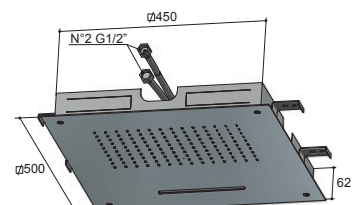
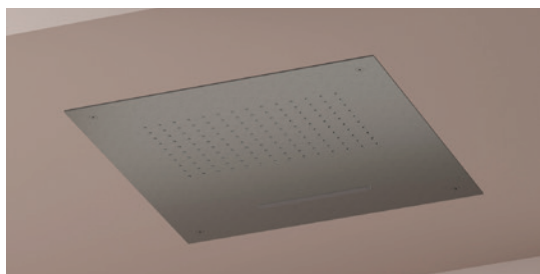
AR111 | 12 | STEEL 316



Concealed overhead shower, 50x50 cm
 Soffione doccia da incasso a soffitto, 50x50 cm
 Douche de tête encastrée, 50x50 cm
 Deckeneinbau Kopfbrause, 50x50 cm
 Rociador de techo empotrable, 50x50 cm



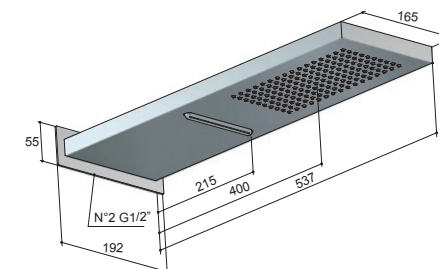
AR142 | 12 | 15 | STEEL 316



Concealed overhead shower with waterfall, 50x50 cm
 Soffione da incasso a soffitto con cascata, 50x50 cm
 Douche de tête encastrée avec cascade, 50x50 cm
 Deckeneinbau Kopfbrause mit Wasserfall, 50x50 cm
 Rociador de techo empotrable con cascada, 50x50 cm



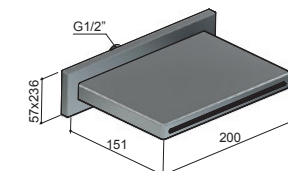
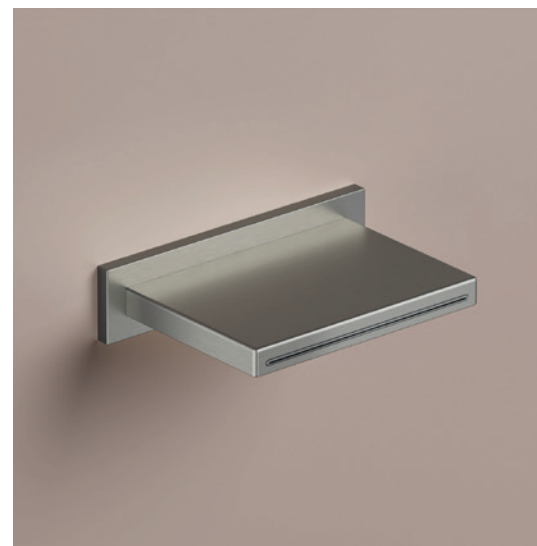
AR193 | 15 | 15 | STEEL 316



Wall-mounted shower head with waterfall, 16,5x53,7 cm
 Soffione da parete con cascata, 16,5x53,7 cm
 Pomme de douche mural avec cascade, 16,5x53,7 cm
 Wandkopfbrause mit Wasserfall, 16,5x53,7 cm
 Rociador de pared con cascada, 16,5x53,7 cm



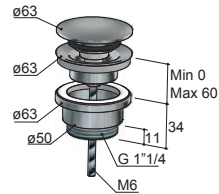
AR160 | 15 | STEEL 316



Wall-mounted waterfall for shower
 Doccia a cascata, montaggio a parete
 Douche cascade, montage mural
 Wasserfall-Dusche, für Wandmontage
 Ducha cascada de pared



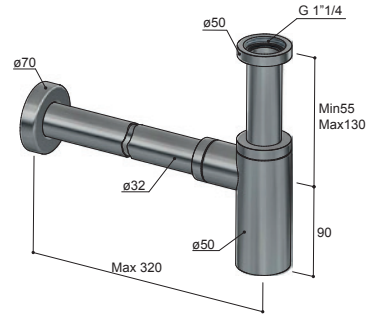
AR710



Push-button washbasin waste
Piletta per lavabo con tappo a pressione
Vidage à pression pour lavabo
Push-Button Waschtisch-Ablaufgarnitur
Desagüe para lavabo, click-clack



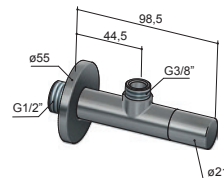
AR035



Washbasin trap
Sifone da lavabo
Siphon pour lavabo
Waschtischsiphon
Sifón para lavabo



AR2002

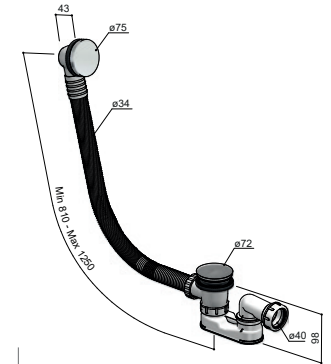


Angle valve with filter
Rubinetto di regolaggio con filtro
Robinet équerre avec filtre
Eckventil mit Filter
Llave de escuadra con filtro



AR132

STEEL
316

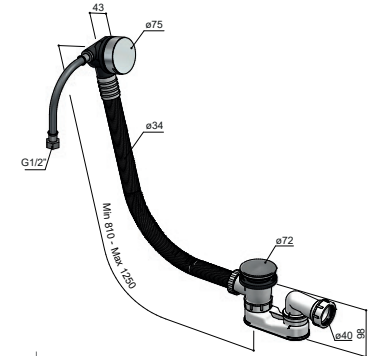


Bath tub pop-up waste, with overflow
Colonna di scarico per vasca, con troppo pieno
Vidage baignoire, avec trop plein
Wannen Ab- und Überlaufgarnitur
Desagüe para bañera, con rebosadero



AR133

STEEL
316

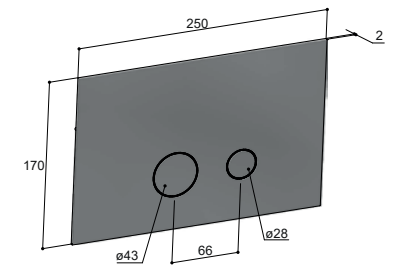


Bath tub pop-up waste with spout, with overflow
Colonna di scarico per vasca con erogazione, con troppo pieno
Vidage baignoire avec bec déverseur, avec trop plein
Wannen Ab- und Überlaufgarnitur, mit Auslauf
Desagüe para bañera con sistema de llenado y rebosadero



ARA321

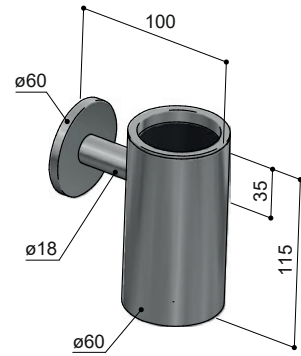
STEEL
316



Actuator plate for Geberit Sigma 8 - Sigma 12, with magnetic fixing
Placca di comando per Geberit Sigma 8 - Sigma 12, con fissaggio magnetico
Plaque de déclenchement pour Geberit Sigma 8 - Sigma 12, avec fixation magnétique
Drückerplatte für Geberit Sigma 8 - Sigma 12, mit magnetischer Befestigung
Placa de accionamento para Geberit Sigma 8 - Sigma 22, con fijación magnética



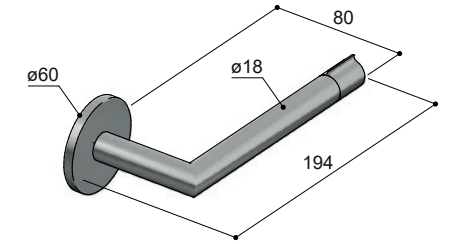
GTA01 | STEEL 316 |



Wall-mounted tumbler holder
 Portabicchiere a parete
 Porte-verre mural
 Glashalter, Wandmodell
 Portavaso de pared



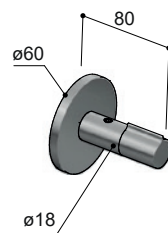
GTA04 | STEEL 316 |



Paper holder
 Portarotolo
 Porte-rouleau
 Toilettenpapierhalter
 Portarrollo



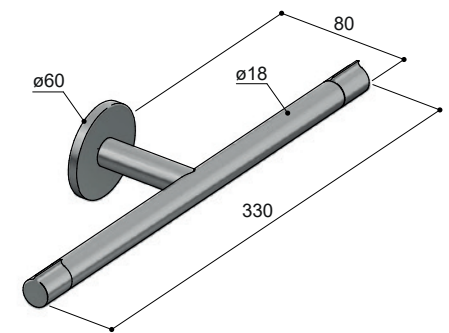
GTA03 | STEEL 316 |



Robe hook
 Appendiabito
 Patère
 Kleiderhaken
 Colgador



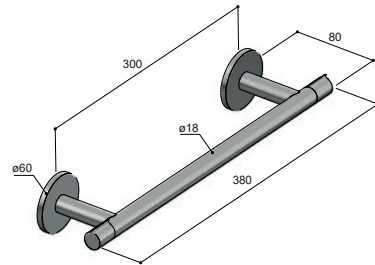
GTA05 | STEEL 316 |



Double paper holder
 Portarotolo doppio
 Porte-rouleau double
 Doppel-Toilettenpapierhalter
 Portarrollo doble



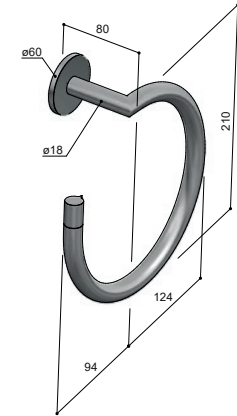
GTA06 | STEEL | **316**



Towel holder, 38 cm
 Portasalviette, 38 cm
 Porte-serviette, 38 cm
 Handtuchhalter, 38 cm
 Toallero, 38 cm

IX

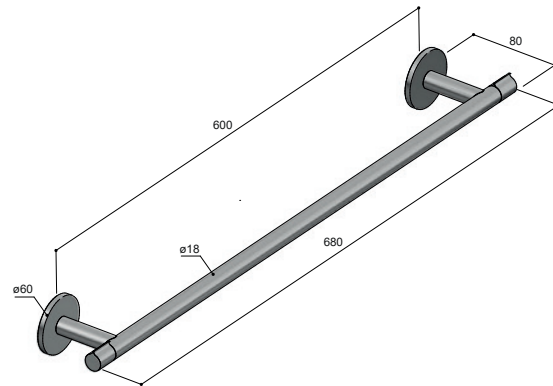
GTA08 | STEEL | **316**



Ring towel holder
 Portasalviette ad anello
 Porte-serviette anneau
 Handtuchring
 Toallero anilla

IX

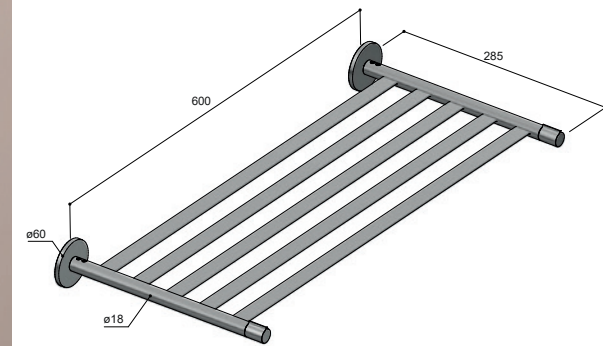
GTA07 | STEEL | **316**



Towel holder, 68 cm
 Portasalviette, 68 cm
 Porte-serviette, 68 cm
 Handtuchhalter, 68 cm
 Toallero, 68 cm

IX

GTA25 | STEEL | **316**

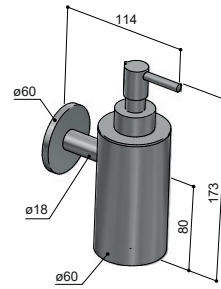


Bath towel rack
 Portateli
 Porte-serviettes de réserve
 Badetuchablage
 Toallero estante

IX

GTA09

STEEL
316

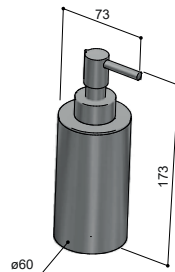


Wall-mounted soap dispenser
Dispenser a parete
Distributeur de savon mural
Seifenspender, Wandmodell
Dosificador de jabón de pared

IX

GTA10

STEEL
316

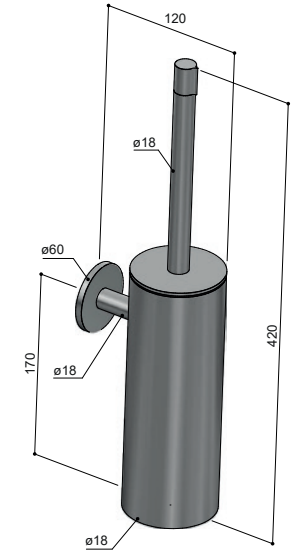


Free-standing soap dispenser
Dispenser da appoggio
Distributeur de savon à poser
Seifenspender, Standmodell
Dosificador de jabón de encimera

IX

GTA11

STEEL
316

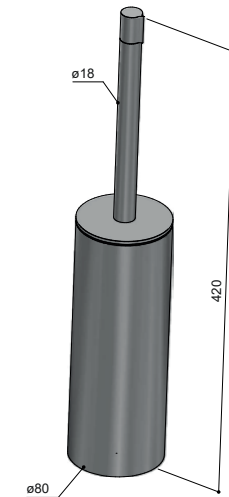


Wall-mounted toilet brush holder
Portascopino a parete
Porte-balai mural
WC-Bürstengarnitur, Wandmodell
Escobillero de pared

IX

GTA12

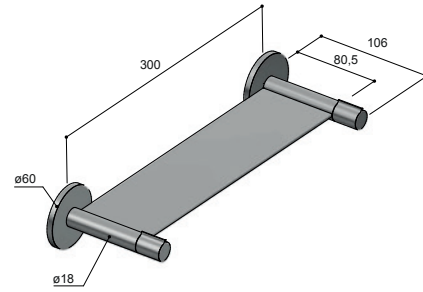
STEEL
316



Free-standing toilet brush holder
Portascopino da pavimento
Porte-balai à poser
WC-Bürstengarnitur, Standmodell
Escobillero a suelo

IX

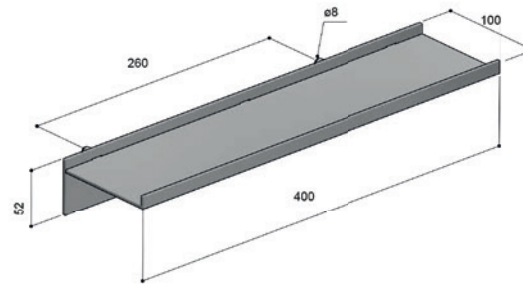
GTA30 | STEEL 316



Shelf 30 cm
Mensola 30 cm
Étagère 30 cm
Ablage 30 cm
Repisa 30 cm

IX

GTA40 | STEEL 316



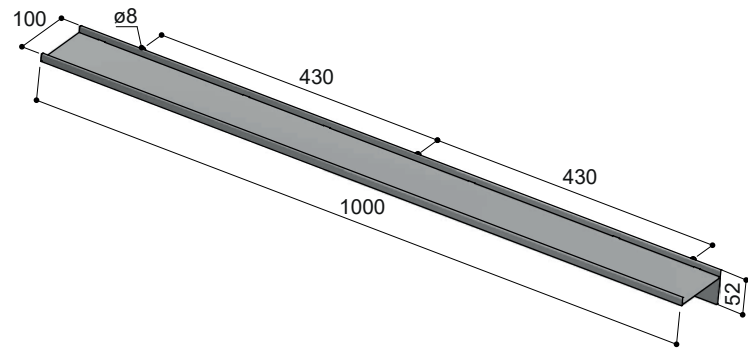
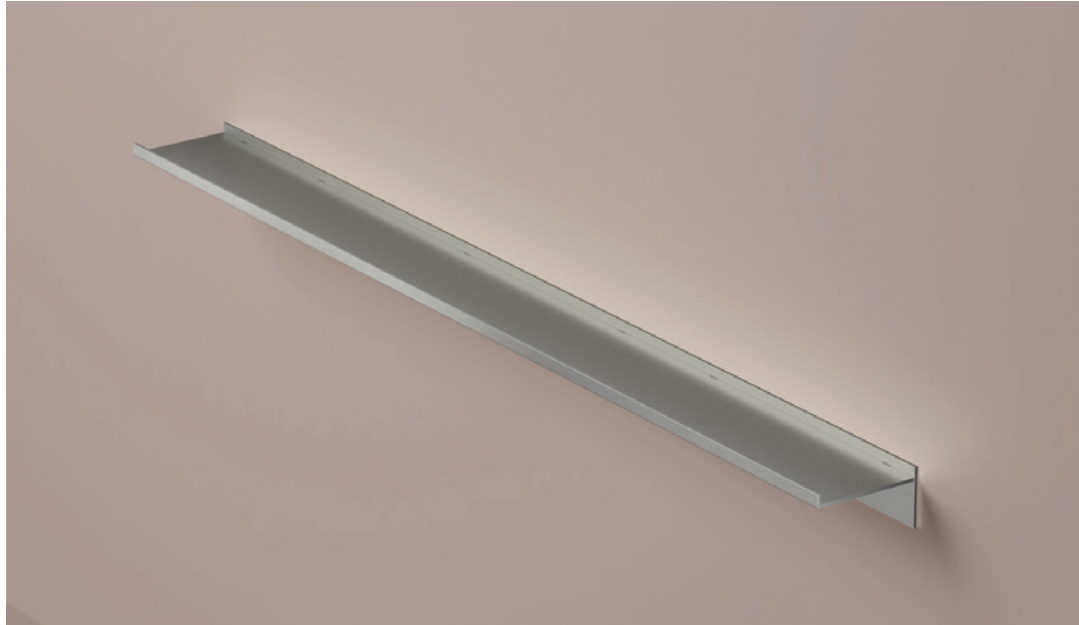
Shelf 40 cm
Mensola 40 cm
Étagère 40 cm
Ablage 40 cm
Repisa 40 cm

IX

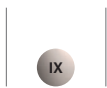


PRODUCT **GT073** FINISH IX

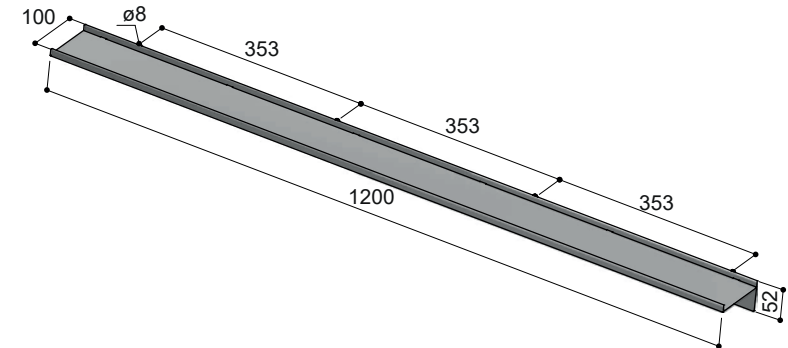
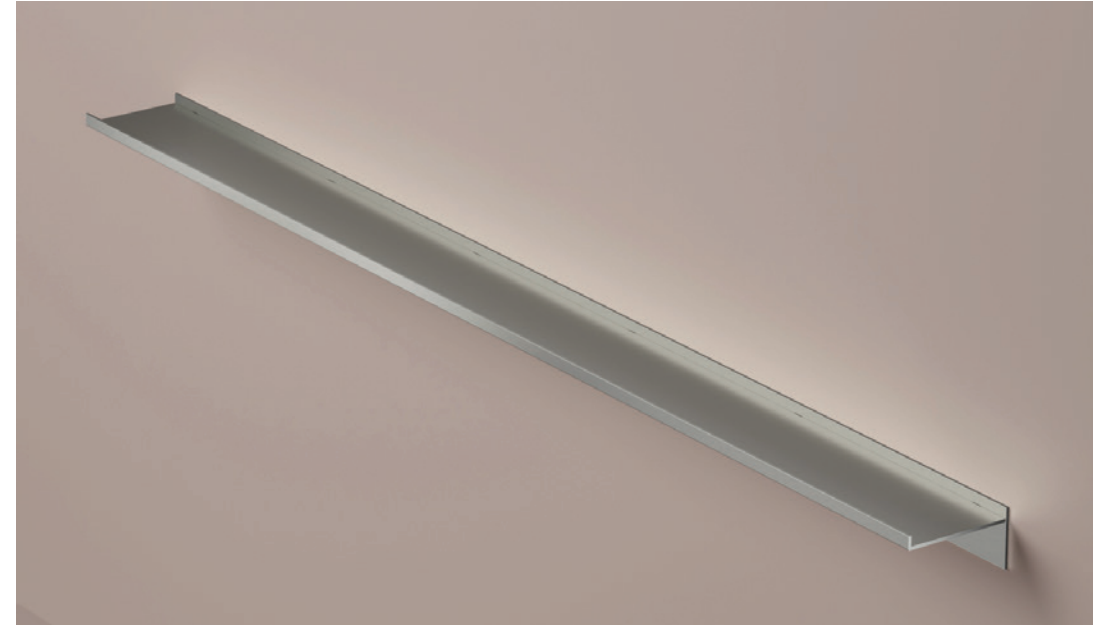
GTA100 | STEEL 316



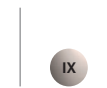
Shelf 100 cm
Mensola 100 cm
Étagère 100 cm
Ablage 100 cm
Repisa 100 cm



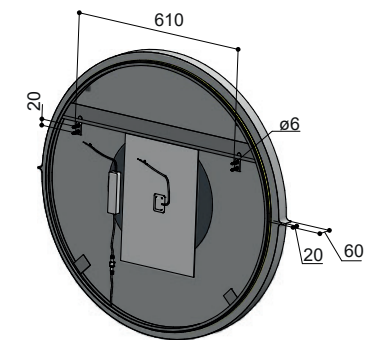
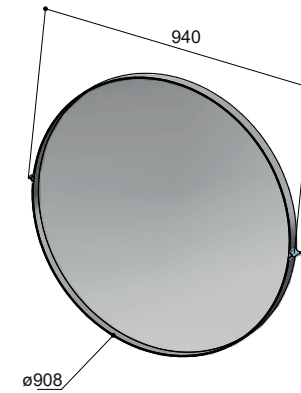
GTA120 | STEEL 316



Shelf 120 cm
Mensola 120 cm
Étagère 120 cm
Ablage 120 cm
Repisa 120 cm



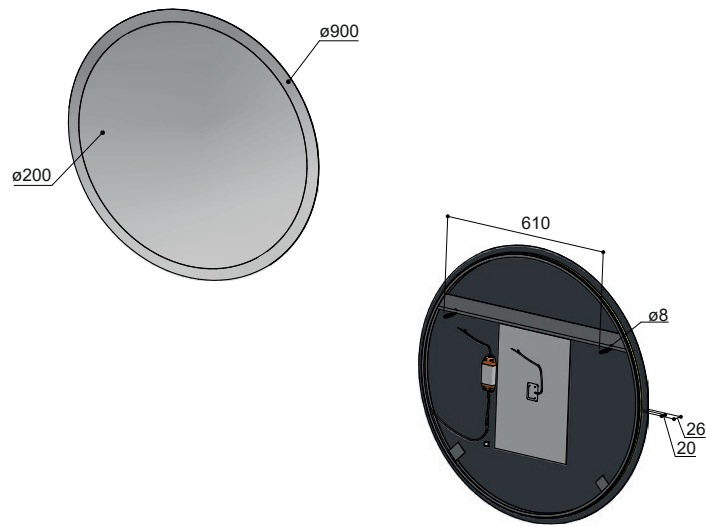
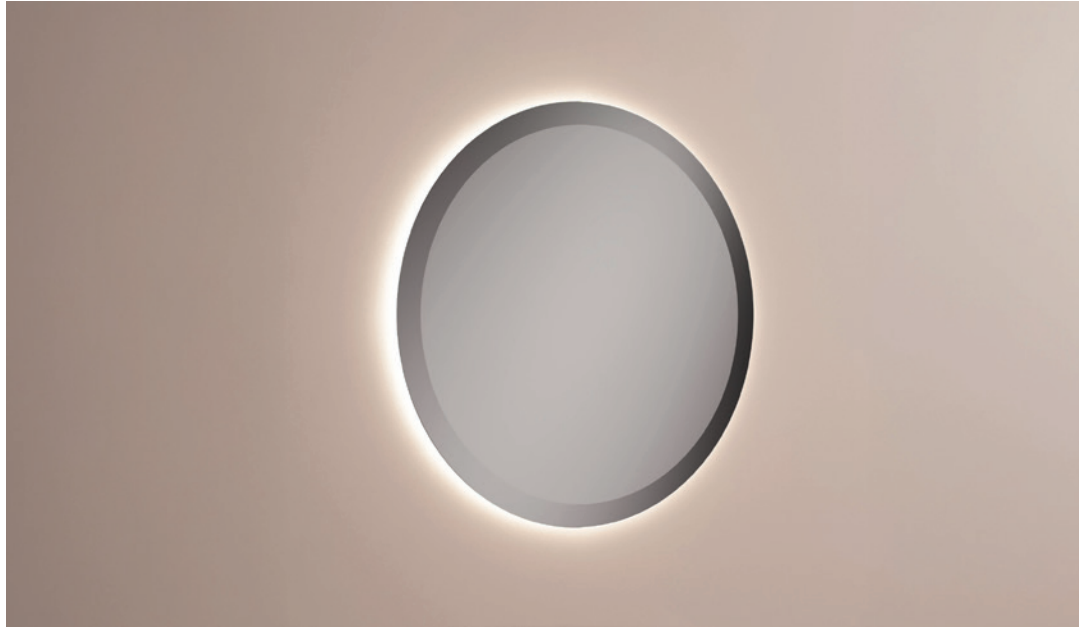
MIR90-FR | STEEL | 316



Round mirror with steel frame, 6mm glass thickness
 IP44 compliant, anti-fog, with 4000K LED back enlightenment
 Specchio rotondo con cornice di acciaio, vetro di spessore 6 mm
 Classificazione IP44, antiappannamento, con retroilluminazione a LED da 4000K
 Miroir rond avec cadre en acier, verre de 6 mm d'épaisseur
 Indice de protection IP44, traitement anti-buée, rétroéclairage LED 4000K
 Runder Spiegel mit Stahlrahmen, 6 mm Glasstärke
 Schutzklasse IP44, beschlagfrei, mit 4000K-LED-Hintergrundbeleuchtung
 Espejo redondo con marco de acero, cristal de 6 mm de grosor
 Clasificación IP44, antivaho, con retroiluminación LED de 4000K

OPTIONAL
 Double Touch

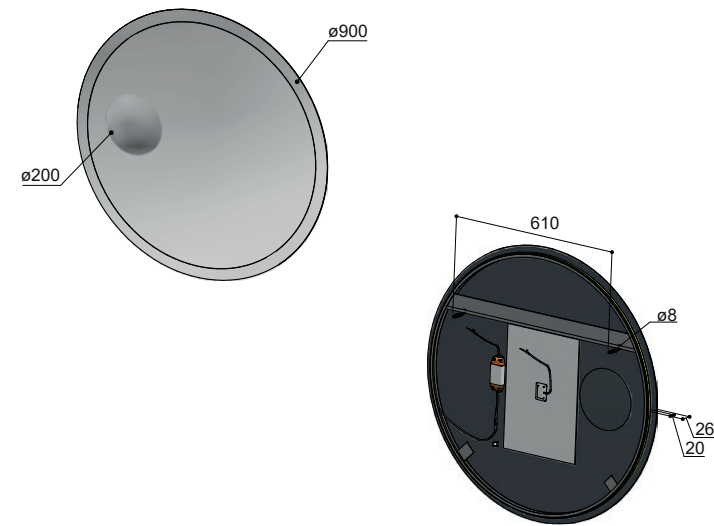
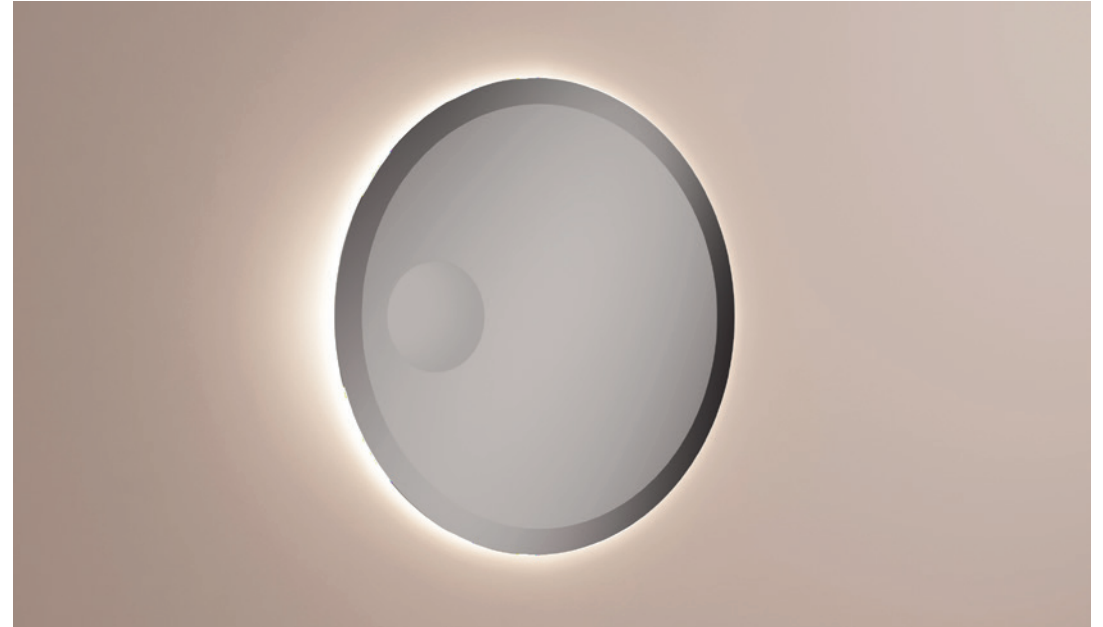
MIR90



Round mirror with beveled edges, 6mm glass thickness
 IP44 compliant, anti-fog, with 4000K LED back enlightenment
 Specchio rotondo con bordi bisellati, vetro di spessore 6 mm
 Classificazione IP44, antiappannamento, con retroilluminazione a LED da 4000K
 Miroir rond aux bords biseautés, verre de 6 mm d'épaisseur
 Indice de protection IP44, traitement anti-buée, rétroéclairage LED 4000K
 Runder Spiegel mit abgeschrägten Kanten, 6 mm Glasstärke
 Schutzklasse IP44, beschlagfrei, mit 4000K-LED-Hintergrundbeleuchtung
 Espejo redondo con bordes biselados, cristal de 6 mm de grosor
 Clasificación IP44, antivaho, con retroiluminación LED de 4000K

OPTIONAL
 Double Touch

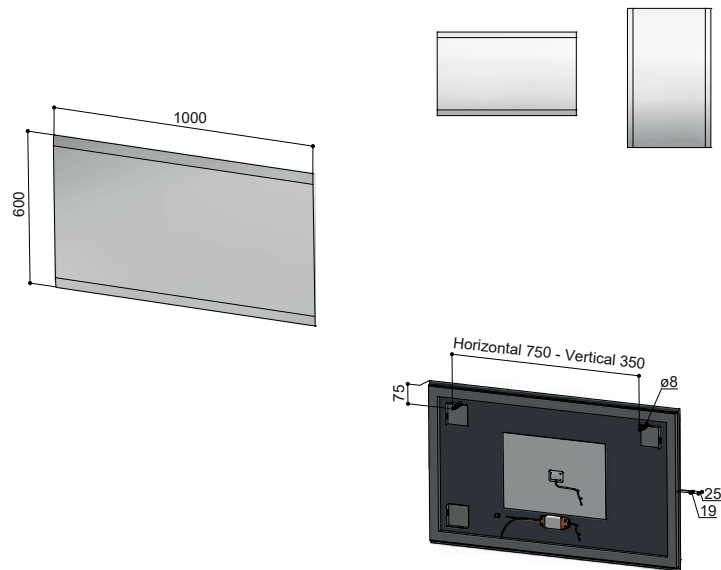
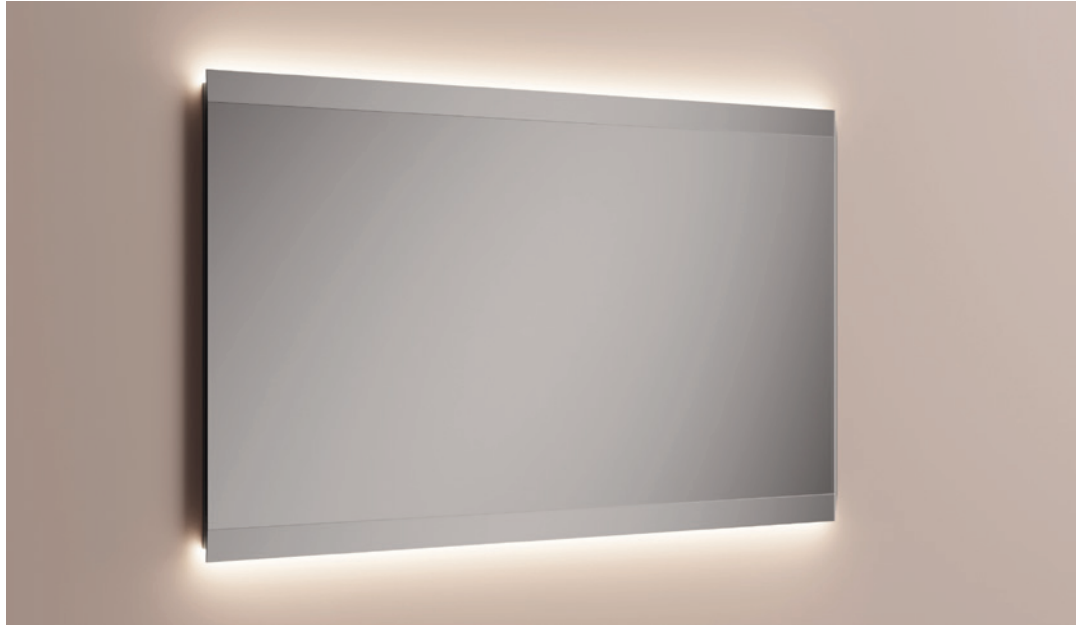
MIR90-MK



Round mirror with beveled edges and magnifying mirror, 6mm glass thickness
 IP44 compliant, anti-fog, with 4000K Led back enlightenment
 Specchio rotondo con bordi smussati e specchio ingranditore, vetro di spessore 6 mm
 Classificazione IP44, antiappannamento, con retroilluminazione a LED da 4000K
 Miroir rond aux bords biseautés et avec miroir grossissant, verre de 6 mm d'épaisseur
 Indice de protection IP44, traitement anti-buée, rétroéclairage LED 4000K
 Runder Spiegel mit abgeschrägten Kanten und Vergrößerungsspiegel, 6 mm Glasstärke
 Schutzklasse IP44, beschlagfrei, mit 4000K-LED-Hintergrundbeleuchtung
 Espejo redondo con bordes biselados y espejo de aumento, cristal de 6 mm de grosor
 Clasificación IP44, antivaho, con retroiluminación LED de 4000K

OPTIONAL
 Double Touch

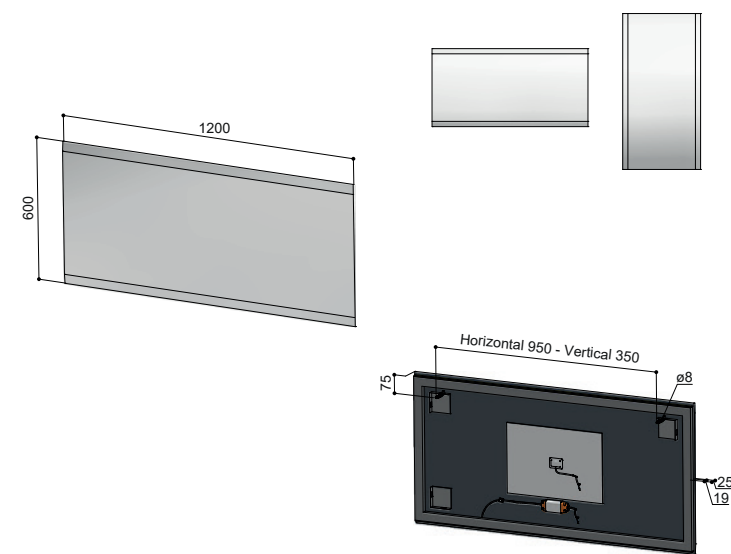
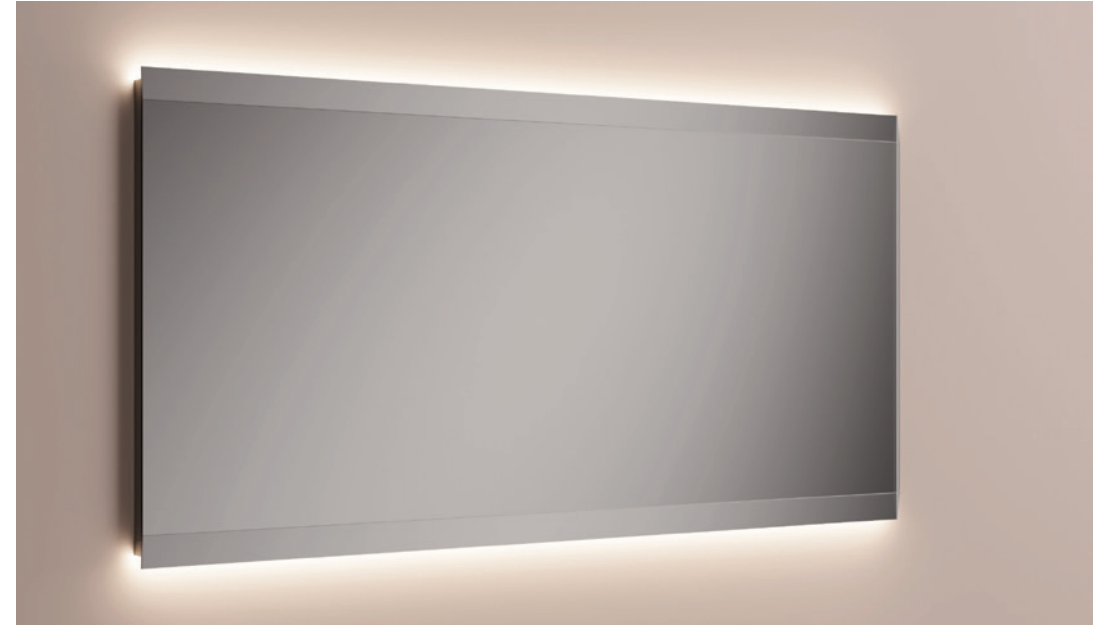
MIR100



Rectangular mirror with beveled edges, reversible mounting, 6mm glass thickness
 IP44 compliant, anti-fog, with 4000K LED back enlightenment
 Specchio rettangolare con bordi bisellati, installazione reversibile, vetro di spessore 6 mm
 Classificazione IP44, antiappannamento, con retroilluminazione a LED da 4000K
 Miroir rectangulaire aux bords biseautés, installation réversible, verre de 6 mm d'épaisseur
 Indice de protection IP44, traitement anti-buée, rétroéclairage LED 4000K
 Rechteckiger Spiegel mit abgeschrägten Kanten, beidseitig montierbar, 6 mm Glasstärke
 Schutzklasse IP44, beschlagfrei, mit 4000K-LED-Hintergrundbeleuchtung
 Espejo rectangular con bordes biselados, instalación reversible, cristal de 6 mm de grosor
 Clasificación IP44, antivaho, con retroiluminación LED de 4000K

OPTIONAL
 Double Touch

MIR120



Rectangular mirror with beveled edges, reversible mounting, 6mm glass thickness
 IP44 compliant, anti-fog, with 4000K LED back enlightenment
 Specchio rettangolare con bordi bisellati, installazione reversibile, vetro di spessore 6 mm
 Classificazione IP44, antiappannamento, con retroilluminazione a LED da 4000K
 Miroir rectangulaire aux bords biseautés, installation réversible, verre de 6 mm d'épaisseur
 Indice de protection IP44, traitement anti-buée, rétroéclairage LED 4000K
 Rechteckiger Spiegel mit abgeschrägten Kanten, beidseitig montierbar, 6 mm Glasstärke
 Schutzklasse IP44, beschlagfrei, mit 4000K-LED-Hintergrundbeleuchtung
 Espejo rectangular con bordes biselados, instalación reversible, cristal de 6 mm de grosor
 Clasificación IP44, antivaho, con retroiluminación LED de 4000K

OPTIONAL
 Double Touch



hotbath

italian bathroomware

Hotbath Srl_Office
Via Marco Polo 135/D
I-55049 Viareggio (LU)
+39 0584 1783742

Hotbath Srl_Warehouse
Via Tagliaferro 7
I-13019 Roccapietra di Varallo (VC)
+39 0163 1900101

info@hotbath.it hotbath.it